

Wilkhahn

Ceno. Gamme 361.





Ceno.

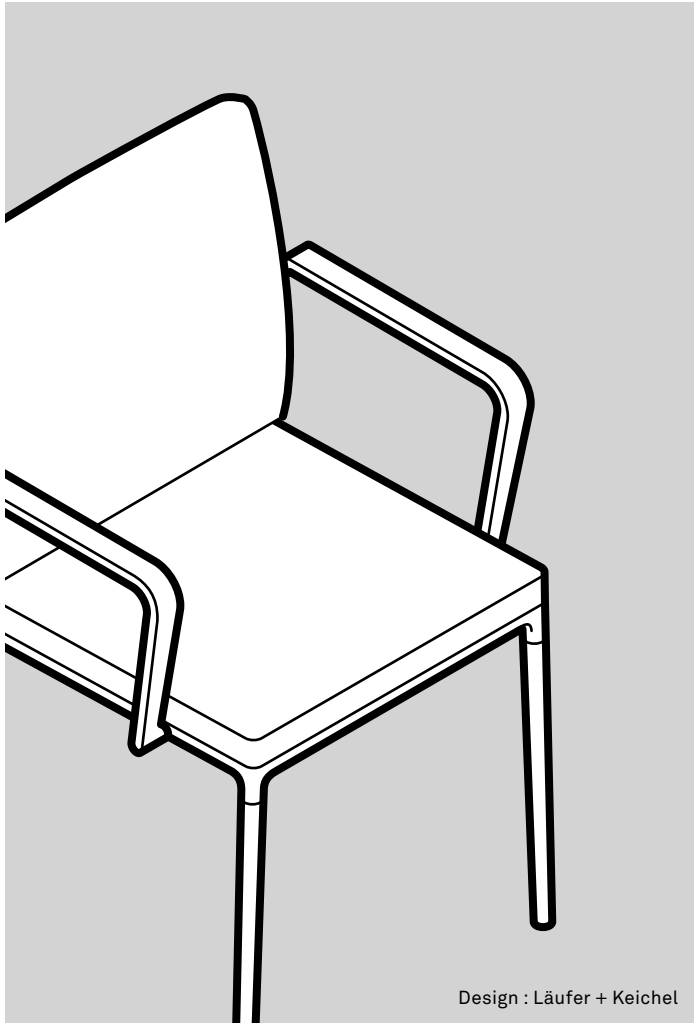
Quand l'espace de réunion se transforme tout naturellement en table conviviale pour un déjeuner et inversement, les solutions d'aménagement se doivent d'être à la hauteur, quelle que soit la situation. Des contextes en mutation, de nouvelles organisations ou de nouvelles structures – les évolutions dynamiques du monde du travail requièrent de plus en plus de collaboration, de coordination et de prise de décision. Alors que les modes de réunion formels et les échanges informels se tenaient généralement en des lieux distincts, ils se produisent de plus en plus souvent dans les mêmes espaces : la conférence se prolonge en un déjeuner d'affaires, et l'on enchaîne tout naturellement les différents points prévus à l'ordre du jour. Inversement, des réunions se tiennent de plus en plus fréquemment dans les hôtels, dont les espaces sont conçus essentiellement à des fins gastronomiques. Les scénarii et les usages évoluent, les aménagements restent identiques et se doivent de répondre de façon optimale, quelle que soit la situation.

Avec ou sans accoudoirs, le siège rembourré à quatre pieds Ceno allie la fonctionnalité et l'ergonomie d'un siège de conférence empilable à la sensualité et l'élégance d'une chaise de salle à manger. Détails très aboutis, matériaux nobles, finition et exécution parfaite, pureté et simplicité étonnante : avec Ceno, le design industriel devient un art.



Ceno. Gamme 361. Fiche technique.

Wilkhahn



Design : Läufer + Keichel

Fonctions

Siège réunion empilable à quatre pieds, conçu pour l'aménagement d'espaces conférence et de cafétérias / de restaurants d'entreprise.

Structure

Réalisée en aluminium massif, elle est disponible en finition chromée brillant ou laquée, coloris argent satiné ou noir. Patins universels en matière synthétique, coloris noir, inserts feutre en option.

Assise et dossier

Cadre d'assise en aluminium moulé sous pression, finition chromée brillant ou laquée, coloris argent satiné ou noir. Coque de dossier en polypropylène rigidifiée par deux tiges d'acier de section hexagonale assurant la liaison assise-dossier. Coque de dossier moussée sur les deux faces (mousse de polyuréthane). Assise en mousse de polyuréthane préformée, bac en matière synthétique teintée noir dans la masse. Revêtement de l'assise et du dossier amovible pour nettoyage ou remplacement. Revêtement amovible en deux parties.

Accoudoirs

Ils sont réalisées en polyamide, coloris noir.

Normes

Ceno fauteuil conférence : DIN EN 16139-L1, DIN EN 1022 et ANSI/BIFMA X5.1.



Accessoires

En option, pièce de liaison en acier inoxydable pour solidariser les sièges en rangée. Au choix, modèle 361, pièce de liaison courte pour solidariser des sièges sans accoudoirs ou des sièges avec accoudoirs en alternance avec des sièges sans accoudoirs, ou modèle 362, pièce de liaison longue pour solidariser entre eux des sièges avec accoudoirs.

Sous réserve de modifications techniques.

Ceno. Gamme 361. Variantes.

Wilkhahn



361/5
Siège conférence
dossier mi-haut



361/5
Siège conférence
dossier mi-haut
empilable (maxi. 8 sièges en pile libre)



361/6
Siège conférence
dossier mi-haut



362/5
Siège conférence
haut dossier

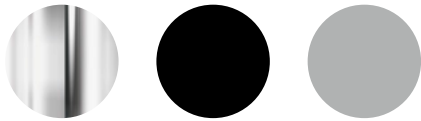
sans illustration

362/6
Siège conférence
haut dossier
avec coussinage de l'assise et du dossier

Ceno. Gamme 361. Variantes de finitions de la structure / variantes de revêtements.

Wilkhahn

Finitions de la structure



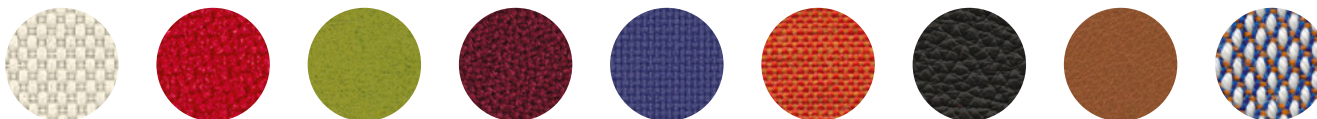
Aluminium chromé brillant ou laqué noir
ou gris argent satiné

Accoudoirs



Résine de synthèse, coloris noir

Revêtements



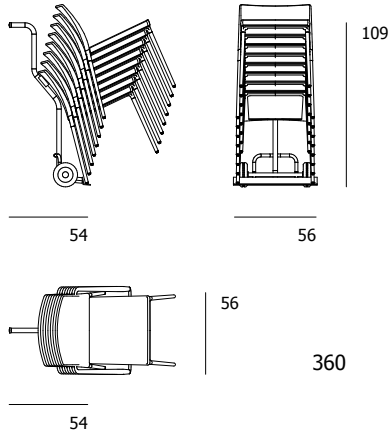
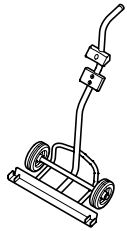
47 Nova | 54 Pitch | 60 Blend | 63 Auris | 66 Lona | 74 Cuir | 87 Cuir | 91 Kvadrat Steelcut Trio 3 | Pour une présentation exhaustive des revêtements et coloris supplémentaires, consultez notre Mediacenter.

NB : le rendu des échantillons numériques diffère des teintes réelles.
Pour une présentation complète des finitions disponibles, consultez notre Mediacenter.

Ceno. Gamme 361. Accessoires et divers.

Wilkhahn

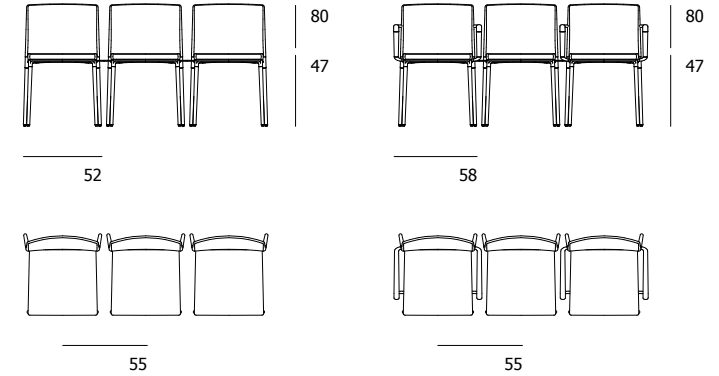
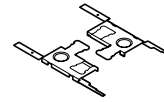
360 Diabie de transport



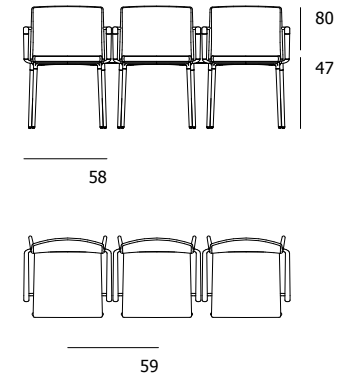
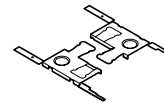
363 Numérotation des places



361 Set pièces de liaison courtes



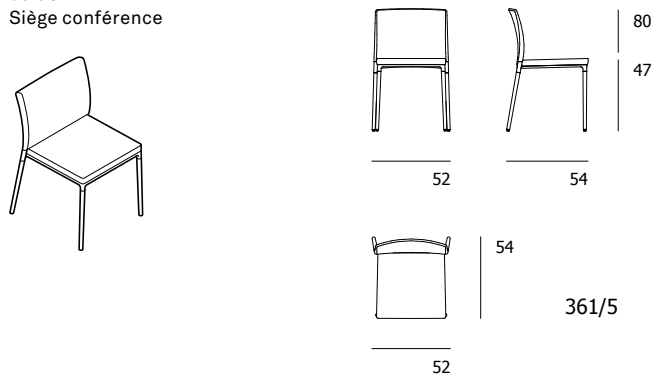
362 Set pièces de liaison longues



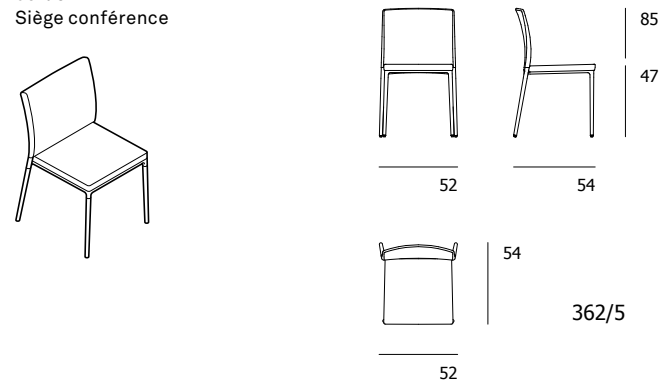
Ceno. Gamme 361. Modèles et dimensions.

Wilkhahn

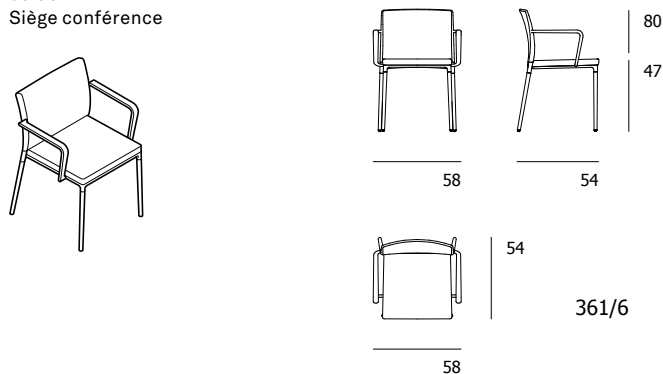
361/5
Siège conférence



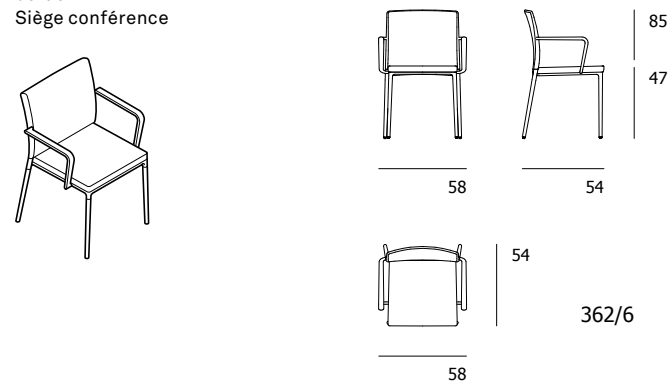
362/5
Siège conférence



361/6
Siège conférence



362/6
Siège conférence



Ceno. Gamme 361. Distinctions / normes / certifications.

Wilkhahn

Distinctions



Certifications et normes produit



DIN EN 16139-L1 DIN EN 1022 ANSI/BIFMA X5.1

Certifications décernées à l'entreprise, affiliations



Mitglied der
DGNB
Deutsche Gesellschaft für Nachhaltiges Bauen
German Sustainable Building Council

