

Wilkhahn

Stitz 2



- „Sitz still!“ haben Generationen von Eltern und Lehrern die kleinen Zappelphilipps ermahnt. Sie wussten es nicht besser. Denn nicht das Sitzen an sich, sondern das Stillsitzen hat fatale Folgen: Es führt zu Verspannungen und Rückenschmerzen. Die Bandscheiben leben durch die Bewegung. Eine unbewegliche Haltung im Sitzen und Stehen führt zum Stillstand des Stoffwechsels. Nur der ständige Wechsel zwischen Belastung und Entlastung gewährleistet die richtige „Ernährung“ der Bandscheiben. Der beste Arbeitsstuhl ist demnach der, welcher den Menschen nicht zum „Stillsitzen“ verurteilt, sondern ihn komfortabel stützt, zugleich aber seinem natürlichen und gesunden Bewegungsdrang nachgibt. Aus dieser Überlegung entstand die Idee des „Dynamischen Sitzens“. Mit den Drehstühlen und Drehsesseln von Wilkhahn wurde sie beispielhaft verwirklicht.

Mit der Stehhilfe „Stitz“ geht Wilkhahn konsequent einen Schritt weiter. Der Stitz macht frei für eine neue Form der Beweglichkeit: Das ist weder Sitzen, noch Stehen, sondern ein Haltungswechsel für die Position dazwischen. Zugegeben: Der Stitz wird den Bürodrehstuhl nicht ersetzen, aber er ist eine ideale Ergänzung für Menschen, die ihrem natürlichen Bewegungsdrang nicht nur beim Sitzen nachgeben wollen. Egal, ob im Büro oder Atelier, ob in der Praxis oder beim Vortrag am Stehpult – der Einbeiner ist eine sinnvolle Unterstützung für alle, die bei ihrer Tätigkeit nicht immer sitzen wollen, ohne deswegen gleich stehen zu müssen.

... und ein Stütz für mehr Bewegung
... and a Stütz for more mobility
... Stütz – et le mouvement devient tout naturel

• “Sit still!”. This is how generations of parents and teachers reproached their little fidgets. They did not know any better. For it is not sitting itself that has fatal consequences, but sitting still. It leads to tenseness and back pain. Intervertebral disks thrive on movement. An immobile sitting and standing posture causes metabolism to come to a standstill. Only the constant alternation between pressure and relief of pressure guarantees the correct “diet” for disks. The best chair for working is therefore one which does not condemn a person to “sitting still”, but provides comfortable support and, at the same time, follows the natural and healthy desire for mobility. The idea of “dynamic sitting” grew out of this consideration. Wilkhahn’s swivel chairs and armchairs represent the perfect realization of this idea.

With the “Stütz” leaning aid, Wilkhahn continues this development and goes one step further. The Stütz opens up a new dimension of mobility: it involves neither sitting nor standing, but a posture in between. Admittedly, the Stütz will never replace the office swivel chair, but it is an ideal addition for people who do not only want to follow their natural desire for mobility when sitting. For an office or a studio, a professional practice or a presentation at a lectern – this leaning aid is a sensible means of support for all those who do not necessarily want to sit while on the job, but do not want to be left standing either.

• « Assied-toi et tiens-toi tranquille ! » : qui d’entre nous n’a pas connu cette injonction, chez lui ou à l’école... Et pourtant, rester immobile sur un siège ne fait de bien à personne. En effet, très vite, la musculature se contracte et le dos souffre : notre colonne vertébrale a besoin de mouvement et l’immobilisme entrave la circulation. C’est pourquoi un siège bien conçu doit favoriser les changements fréquents de posture et solliciter activement la colonne vertébrale. Ce constat – et la prise en compte du besoin inné que nous avons de bouger – ont donné naissance au concept de ‘l’assise dynamique’. Cette approche n’a cessé depuis d’être au cœur des préoccupations de Wilkhahn. Elle trouve dans le siège Stütz une illustration aussi originale que probante.

Stütz se distingue en offrant à son utilisateur une posture intermédiaire – à mi-chemin entre position assise et position debout. Sa vocation n’est pas de remplacer un siège de bureau traditionnel, mais de proposer une alternative nouvelle et très polyvalente. Elle s’adresse à tous ceux qui souhaitent conserver au maximum leur liberté de mouvement – tout en évitant une station debout trop prolongée. Stütz est ainsi le complément naturel du pupitre de conférencier, et se prête idéalement à l’équipement d’ateliers, de zones de détente et d’espaces informels de réunion et d’échange.

- „Zit stil!“ hebben kleine woelwaters generaties lang te horen gekregen van ouders en onderwijzers. Ze wisten niet beter. Want niet het zitten op zich, maar het stilzitten heeft fatale gevolgen: het leidt tot spanningen en rugklachten. Beweging is voor de tussenwervelschijven van levensbelang. Een onbeweeglijke houding tijdens het zitten of staan leidt tot stagnatie van de stofwisseling. Alleen een voortdurende afwisseling van belasting en ontlasting waarborgt de juiste „voeding“ van de tussenwervelschijven. De beste werkstoel is dus die stoel, die de mens niet veroordeelt tot stilzitten, maar hem comfortabel ondersteunt, en tegelijkertijd toegeeft aan de natuurlijke en gezonde bewegingsdrang. Uit deze overwegingen is het idee van het „bewegend zitten“ ontstaan. De draaistoelen en -fauteuils van Wilkhahn zijn hierin het toonaangevende voorbeeld. Met de sta-hulp „Stitz“ gaat Wilkhahn consequent nog een stap verder. De Stitz maakt de weg vrij voor een nieuwe vorm van beweeglijkheid: dat is geen staan en geen zitten, maar een andere houding voor de positie er tussen in. Natuurlijk kan de Stitz de bureaustoel niet vervangen, maar het is een ideale aanvulling voor mensen, die hun natuurlijke drang tot bewegen niet alleen bij het zitten willen kunnen volgen. Om het even, of het gaat om werk op kantoor, in een atelier of praktijk, of bij een voordracht aan de lesenaar: de éénbener is een zinvolle ondersteuning voor iedereen, die bij zijn bezigheden niet perse wil zitten, zonder daarom maar te moeten staan.

- «Stai seduto e fermo!» è il monito che generazioni di genitori ed insegnanti hanno rivolto ai bambini. Niente di più sbagliato. Infatti non lo stare seduti in sè, bensì lo stare seduti immobili ha gravi conseguenze: tensione e mal di schiena. Stare fermi seduti o in piedi è causa di un metabolismo lento. Solo un costante alternarsi di tensione e rilassamento garantisce il giusto mantenimento dei dischi intervertebrali. La migliore seduta operativa è quindi quella che non costringe ad una posizione fissa ma confortevole e che al tempo stesso consente a chi siede di muoversi in modo naturale secondo le proprie esigenze. Da questa considerazione è nata l'idea della «seduta dinamica» che è stata concretizzata dalle poltroncine e poltrone girevoli Wilkhahn.

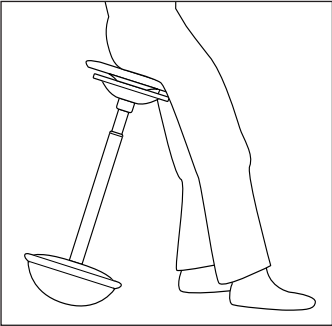
Con il supporto «Stitz» Wilkhahn ha fatto un passo avanti. Stitz crea una nuova forma di movimento nella posizione intermedia tra lo stare in piedi e lo stare seduti. Non sostituisce la poltrona per ufficio, ma è la soluzione ideale per chi ha bisogno di muoversi anche quando non è seduto. È lo stesso se in ufficio o in altri luoghi, se mentre si lavora o si parla da un podio, il «supporto a stelo» è un sostegno funzionale per tutti coloro che, durante la loro attività, non vogliono stare sempre seduti ma al tempo stesso non devono stare nemmeno in piedi.

... en een Stitz voor meer beweging
... e un supporto per un maggiore movimento
... y un Stitz para más libertad de movimiento

- «Estáos quietos» decían siempre los padres y profesores a los niños. Sin embargo, no sabían que precisamente el estar sentado inmóvil tenía consecuencias fatales, ya que produce contracciones y dolores de espalda. Los discos intervertebrales necesitan el movimiento. Una postura inmóvil sentado o de pie detiene el metabolismo. Es el cambio continuo entre carga y descarga lo que garantiza la correcta «nutrición» de los discos intervertebrales. La mejor silla de trabajo es, por tanto, aquella que no condene al usuario a un sentado inmóvil, sino que le ofrezca un apoyo confortable y a la vez permita unos movimientos naturales y sanos del usuario. En base a estos conocimientos surgió la idea del «sentado dinámico». Las sillas y sillones giratorios de Wilkhahn cumplen de forma ejemplar estas exigencias. Con el apoyo «Stitz», Wilkhahn ha ido un paso más allá. El Stitz supone una forma nueva de movimiento: no se trata de estar sentado ni de pie, sino de una forma de apoyo para la posición intermedia. Sabemos que el Stitz no va a sustituir a la silla giratoria, pero es un complemento ideal para personas que necesitan la misma libertad de movimiento estando sentado como de pie. Ya sea en la oficina o en el taller, en la consulta o al pronunciar un discurso, el «mono-pie» ofrece un apoyo razonable a todos aquellos que no siempre quieren estar sentados ni tampoco tener que estar de pie.

Stitz 2

Design: ProduktEntwicklung Roericht



- Der Stitz ist ein beweglicher Dreibeiner zur Stärkung Ihrer Muskulatur und Ihres Gleichgewichtsgefühls! Ein Dreibeiner ist der Stitz deshalb, weil er Ihre beiden Beine braucht, um sicher und fest zu stehen. Je höher und schräger Sie den Stitz einstellen, desto stärker werden Ihre Beine be- und Ihr Rücken entlastet, je niedriger und steiler, desto stärker werden die Beine ent- und der Rücken belastet. Um den besten gesundheitlichen Effekt zu erzielen, sollten Sie daher häufig die Höhe und den Stützwinkel des Stitzes verändern!

Achtung: Einen festen Stand bietet der Stitz nur, wenn er leicht schräg nach vorne geneigt ist und Sie Ihre Beine immer mitbelasten. Benutzen Sie deshalb den Stitz niemals als Hocker oder Stuhl. Wer die Beine komplett entlastet und sich zur Seite oder nach hinten lehnt, fällt sonst unweigerlich um!

Der Name „Stitz“ bezeichnet eine Steh-Sitz-Hilfe, die eine Haltung zwischen Stehen und Sitzen ermöglicht. Der Einbeiner steht auf einem quarzsand-gefüllten Fußball

aus rutschfestem Elastomer. So bietet der Stitz einen enorm großen Aktionsradius. Er macht als Stütze jede Bewegung und jede Neigung mit und bleibt auch dann standhaft, wenn er nicht genutzt wird.

Der Stitz ist dann in der richtigen Höhe eingestellt, wenn er sich, wie in der Abbildung gezeigt, schräg gegen das Gesäß klemmen lässt.

- The Stitz is a mobile leaning aid to activate your muscles and increase your sense of balance. When in use, the Stitz requires three legs for a firm and safe stand: it needs yours too. If you increase the height and reduce the incline of the Stitz seat, this applies more pressure to your legs and less to your back. As you lower the seat and increase its incline this will have the reverse effect of relieving pressure on your legs while increasing it on your back. To achieve optimum ergonomic benefit, it is therefore advisable to change the height and supporting angle of your Stitz frequently.

Please note: the Stitz only provides a firm stand when the seat is at a slight forward incline and you apply some pressure to your legs. You should therefore never use a Stitz as a stool or a chair. If you remove all pressure from your legs and lean to the side or backward, you are bound to topple over.

The Stitz is a leaning aid and its name stems from the German “Steh-Sitz” (standing and sitting). It involves neither sitting nor standing, but a position in between. The base comprises a non-skid elastomer pouch filled with quartz sand. The

Funktion
Function
Fonction
Funcie
Funzione
Función

Stitz therefore permits a wide performance scope. It provides a means of support that adapts to any movement and tilts in any direction, and even staunchly stands its ground when not in use.

The Stitz is adjusted correctly in height when the user can rest on the seat at a comfortable incline with his feet firmly on the ground (as shown in the illustration).

- Le modèle Stitz repose sur le principe du tripode : sa stabilité est assurée par la triangulation entre la colonne du siège et les deux jambes de l'utilisateur. Ce principe sollicite la musculature des jambes et influe positivement sur la sensation d'équilibre de l'utilisateur. La sollicitation des jambes augmente avec la hauteur de la colonne et l'inclinaison de l'assise ; dans le même temps, la sollicitation de la musculature dorsale décroît en proportion. Pour tirer tout le parti des effets positifs de ce principe, nous vous recommandons de varier régulièrement la hauteur et l'inclinaison de l'assise !

Important : la stabilité du 'support assis-debout' Stitz n'est assurée que lorsque la colonne est inclinée vers l'avant et que vos deux jambes sont en contact avec le sol ! Aussi Stitz ne peut-il en aucun cas faire office de tabouret ou de chaise. Si les conditions précitées ne sont pas remplies, la chute de l'utilisateur est quasi inévitable !

En allemand, la consonance du mot Stitz évoque directement sa fonction de 'support assis-debout'. Son pied central repose sur une embase

souple en élastomère remplie de sable. Stitz suit ainsi chaque mouvement de l'utilisateur en s'orientant – impérativement vers l'avant (voir contre) – dans tous les sens, et garde sa position quelle que soit l'inclinaison du pied.

- De Stitz is een bewegelijke driebener ter versterking van onze spieren en evenwicht ! Daarom is de Stitz een driebener, juist omdat hij uw beide benen nodig heeft om veilig en vast te staan. Hoe hoger en schuiner u de Stitz instelt, des te meer worden uw benen be- en uw rug ontlast. Hoe lager en rechter, des te meer worden de benen ont- en de rug belast. Om het beste en het meest gezonde effect te bereiken, moet u om die reden herhaaldelijk de hoogte en de steunhoek wijzigen!

Opgelet: De Stitz biedt alleen maar een vaste stand wanneer hij lichtjes schuin naar voren geneigd is en u de benen altijd mee belast. Gebruik de Stitz nooit als hocker of als stoel. Wanneer u de benen compleet ontlast en u opzij of naar achteren leunt, valt u onvermijdelijk om!

De naam „Stitz” staat voor sta-zit-hulp, die een houding tussen staan en zitten mogelijk maakt. De éénbener staat op een met kwartszand gevulde zak van anti-slip elastomeer. Zo biedt Stitz een enorme grote draagwijdte. Zo kan hij iedere beweging volgen, maar blijft staan als hij niet in gebruik is.

De Stitz is op de juiste hoogte ingesteld, wanneer hij, zoals op de afbeelding getoond, schuin tegen het zitvlak geplaatst is.

Funktion
Function
Fonction
Funcție
Funzione
Función

•Lo «Stitz» è un supporto mobile che serve a rafforzare la muscolatura e il senso dell'equilibrio. Per essere stabile e sicuro, però, ha bisogno delle vostre gambe. Regolando lo Stitz ad un'altezza superiore e con un'inclinazione maggiore, si scaricheranno di più le gambe scaricando la schiena, mentre riducendo l'altezza e l'inclinazione, si scaricheranno le gambe e si caricherà la schiena. Per ottenere il massimo beneficio, sarà quindi necessario modificare spesso l'altezza e l'angolo di appoggio dello Stitz.

Attenzione: lo Stitz offre un sostegno stabile solo se viene inclinato leggermente in avanti e se ci si sostiene sempre con le gambe. Per questo motivo, lo Stitz non deve mai essere utilizzato come sgabello oppure come sedia! Abbandonando completamente le gambe e inclinandosi di lato o all'indietro, si cadrà inevitabilmente!

Lo Stitz rende possibile una posizione intermedia, che non coincide più con lo stare seduti o con lo stare in piedi. Il supporto ad una gamba si appoggia su un basamento in elastomero antiscivolo riempito di sabbia. Lo Stitz offre quindi un ampio raggio di azione e, fungendo da sostegno, consente qualsiasi movimento e qualsiasi inclinazione. Rimane in una posizione stabile anche se non è utilizzato.

Lo Stitz è impostato all'altezza giusta se, inclinato, poggia contro i glutei come mostrato nel disegno.

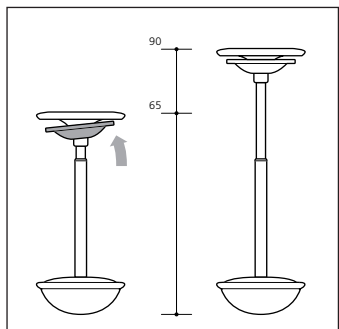
• Stitz es un elemento móvil de tres "patas" que permite fortalecer su musculatura y su sentido de equilibrio. Se le denomina elemento de tres patas porque siempre es necesario el apoyo de las dos piernas del usuario para poder permanecer estable y seguro. Cuanto más alto e inclinado se ajusta el Stitz, mayor será la fuerza ejercida por las piernas y menor será la carga sometida a la espalda. Por el contrario, a menor altura e inclinación del Stitz se aumentará la carga sobre la espalda y disminuirá el esfuerzo de las piernas. ¡Para lograr el mejor efecto para su salud deberá variar a menudo la altura y el ángulo de apoyo del Stitz!

Atención: solamente se obtendrá una posición estable inclinando el Stitz ligeramente hacia delante y ejerciendo a la vez fuerza con las piernas. Por ello no debe utilizarse nunca como taburete o silla. Si Ud. se inclina hacia los lados o hacia atrás sin ejercer ninguna fuerza con las piernas, se caerá al suelo.

"Stitz" significa "apoyo para estar sentado de pie". El "mono-pie" se apoya sobre un saco de elastómero antirresbaladizo relleno de arena de sílice. De este modo, el Stitz ofrece un amplísimo radio de acción. Se adapta a cualquier movimiento e inclinación y se mantiene en pie cuando no se utiliza.

De acuerdo con el dibujo, el Stitz estará ajustado a la altura correcta cuando, en posición inclinada, ofrezca un apoyo firme a las nalgas.

Bedienung
Adjustment
Réglage
Bediening
Uso
Manejo



- Um die Höhe einzustellen, belasten Sie den Sitzteller und drücken Sie den darunter liegenden, umlaufenden Griff mit einer Hand nach oben. Eine Gasdruckfeder erlaubt die stufenlose Einstellung der Stützhöhe zwischen 65 und 90 cm mühelos.

- To adjust the height, rest on the seat and use one hand to press the operating disc with all-round access underneath the seat base upward. The integral gas lift provides infinitely variable adjustment of the support height between 65 and 90 cm.

- La hauteur d'assise se règle d'une seule main en saisissant – en position assise – l'arceau circulaire situé sous l'assise. Une cartouche blindée permet de régler la colonne en continu dans une plage de hauteur allant de 65 à 90 cm.

- De hoogte van de zitschotel wordt ingesteld door met één hand de rondom lopende greep onder de zitting naar boven te drukken. Een gasveer zorgt voor een traploze instelling van de hoogte tussen 65 en 90 cm.

- Per regolare l'altezza sedile, bisogna caricare il sedile e premere la maniglia circolare posta sotto il sedile con una mano verso l'alto. L'altezza sedile può essere regolata in continuo tra i 65 e i 90 cm per mezzo di una cartuccia a gas.

- Para ajustar la altura debe sentarse sobre el asiento y presionar con una mano el disco situado por debajo de éste. Un muelle de gas permite un fácil ajuste sin escalonamientos entre 65 y 90 cm.

Pflege
Care
Entretien
Onderhoud
Manutenzione
Limpieza

Kork und Naturleder

Verschmutzungen mit feuchtem, saugfähigem Tuch entfernen und sofort mit trockenem Wolltuch ganzflächig nachreiben.

Kunststoffe

Verschmutzung mit feuchtem Tuch, starke Verschmutzungen unter Verwendung von lauwarmem Wasser und handelsüblichem Haushaltsreiniger (Lösungsmittelfrei) entfernen.

Arbeiten an der Gasfeder dürfen nur durch eingewiesenes Fachpersonal vorgenommen werden.

Cork and natural leather

Remove dirt or stains with a damp, absorbent cloth and immediately rub over the whole surface with a dry woollen cloth.

Plastics

Remove dirt or stains with a damp cloth, using lukewarm water and a commercially available domestic detergent (solvent-free) for stubborn stains.

Work on the gas lift may only be carried out by qualified staff.

Liège et cuir naturel

Utiliser un chiffon absorbant légèrement humide et essuyer sans attendre toute la surface avec un chiffon de laine sec.

Matières synthétiques

Enlevez les salissures avec un chiffon humide. En cas de salissures plus tenaces, utilisez de l'eau tiède additionnée d'un produit de nettoyage sans solvant.

Important : toute intervention sur la cartouche à gaz doit être impérativement effectuée par un professionnel connaissant parfaitement le fonctionnement du dispositif.

Kurk en leder

Vlekken met een vochtige, absorberende doek verwijderen en direct met een droge wollen doek het hele oppervlak nawrijven.

Kunststoffen

Met een vochtige doek, bij sterke vervuiling met gebruik van lauwater en een gangbaar huishoud-reinigingsmiddel (oplosmiddelvrij), afwassen.

Reparaties aan de gasveer alleen door vakkundig personeel uit te voeren.

Sughero e pelle

Pulitura con un panno umido e subito asciugare con uno straccio di lana secco.

Materiali sintetici

Pulire con un panno umido. In caso di macchie resistenti con acqua tiepida e normali detergenti per la casa (senza solventi).

Qualsiasi intervento sulla cartuccia a gas deve essere effettuato da personale specializzato.

Corcho y piel

Quitar manchas con un paño húmedo, absorbente e, inmediatamente después, frotario con un paño de lana seco.

Material sintético

Quitar manchas con un paño húmedo, manchas pertinaces añadiendo agua templada y un detergente doméstico (libre de disolventes).

Las manipulaciones del muelle de gas sólo pueden ser realizadas por personal cualificado.

www.wilkhahn.com

Wilkhahn

Wilkening + Hahne GmbH+Co. KG
Fritz-Hahne-Straße 8
31848 Bad Münder
Germany
Telefon (05042) 999-0
Telefax (05042) 999-226
info@wilkhahn.de
www.wilkhahn.de